

Фильтры сетчатые ФС типа VI

ТУ 3742-001-98325188-2010

Фильтры сетчатые ФС типа VI предназначены для защиты от попадания инородных механических частиц в ответственные элементы трубопроводных систем, такие как насосы, клапаны, измерительные приборы и другие устройства с повышенными требованиями к чистоте проходящего через них потока среды.

Фильтр сетчатый, установленный перед защищаемым устройством, улавливает и собирает механические частицы, содержащиеся в потоке, а степень очистки потока зависит от размеров ячеек в сетке фильтрующего элемента.

Рабочая среда: жидкие и газообразные среды, по отношению к которым материалы фильтра коррозионностойки.

Характеристики фильтров сетчатых ФС

Условный диаметр DN, мм: 25; 32; 40; 50; 65; 80; 100; 125; 150; 200; 250; 300; 350; 400; 500; 600;

Условное давление PN, кгс/см² (МПа): 10 (1,0)

Материал корзины фильтра сетчатого: стали 20, 09Г2С, 08Х18Н10, 12Х18Н10Т, 10Х17Н13М2Т и другие согласно ГОСТ.

Материал сетки фильтрующей: 08Х18Н10Т, 12Х18Н10Т, 12Х18Н9, 10Х17Н13М2Т и другие согласно ГОСТ.

Условное обозначение фильтрующего материала согласно ГОСТ 3187-76, ГОСТ 3826-84, ТУ 14-4-507-99 и др.

Условное обозначение сетки фильтрующей по ГОСТ 3826-84 или ТУ 14-4-507-99 (размер ячейки в сетке, мм): 010 (0,1); 020 (0,2); 04 (0,4); 05 (0,5); 06 (0,63); 08 (0,8); 10 (1,0); 12 (1,2); 16 (1,6); 20 (2,0).

Условное обозначение сетки фильтровой по ГОСТ 3187-76: П24, П28, П32, П36, П40, П44, П48, П52, П56, П60, П64, П68, П72, П76, П80, П90, П100, П120, П160, П200; С48, С56, С64, С72, С80, С90, С100, С120, С160, С200; СД32, СД40, СД48, СД56, СД64, СД72, СД80, СД120, СД160, СД200.

Условное обозначение по конструктивному исполнению фильтра сетчатого

Конструктивное исполнение	Описание
ФС-VI	Фильтр прямой горизонтальный
ФС-VI-Ф	Фильтр прямой горизонтальный фланцевый

Материальное исполнение корпуса фильтра

Условное обозначение	Материал корпуса фильтра сетчатого
С	Сталь 20, 20К, 20ЮЧ или аналоги
ХЛ	Сталь 09Г2С или аналоги
НЖ	Сталь 08Х18Н10Т, 10Х18Н10Т, 12Х18Н10Т или аналоги
НМ	Сталь 10Х17Н13М2Т или аналоги
ХМ	Сталь 15Х5М

Архангельск (8182)63-90-72
Астана (7172)727-132
Астрахань (8512)99-46-04
Барнаул (3852)73-04-60
Белгород (4722)40-23-64
Брянск (4832)59-03-52
Владивосток (423)249-28-31
Волгоград (844)278-03-48
Вологда (8172)26-41-59
Воронеж (473)204-51-73
Екатеринбург (343)384-55-89
Иваново (4932)77-34-06

Ижевск (3412)26-03-58
Иркутск (395)279-98-46
Казань (843)206-01-48
Калининград (4012)72-03-81
Калуга (4842)92-23-67
Кемерово (3842)65-04-62
Киров (8332)68-02-04
Краснодар (861)203-40-90
Красноярск (391)204-63-61
Курск (4712)77-13-04
Липецк (4742)52-20-81
Киргизия (996)312-96-26-47

Магнитогорск (3519)55-03-13
Москва (495)268-04-70
Мурманск (8152)59-64-93
Набережные Челны (8552)20-53-41
Нижний Новгород (831)429-08-12
Новокузнецк (3843)20-46-81
Новосибирск (383)227-86-73
Омск (3812)21-46-40
Орел (4862)44-53-42
Оренбург (3532)37-68-04
Пенза (8412)22-31-16
Казахстан (772)734-952-31

Пермь (342)205-81-47
Ростов-на-Дону (863)308-18-15
Рязань (4912)46-61-64
Самара (846)206-03-16
Санкт-Петербург (812)309-46-40
Саратов (845)249-38-78
Севастополь (8692)22-31-93
Симферополь (3652)67-13-56
Смоленск (4812)29-41-54
Сочи (862)225-72-31
Ставрополь (8652)20-65-13
Таджикистан (992)427-82-92-69

Сургут (3462)77-98-35
Тверь (4822)63-31-35
Томск (3822)98-41-53
Тула (4872)74-02-29
Тюмень (3452)66-21-18
Ульяновск (8422)24-23-59
Уфа (347)229-48-12
Хабаровск (4212)92-98-04
Челябинск (351)202-03-61
Череповец (8202)49-02-64
Ярославль (4852)69-52-93

Климатическое исполнение фильтров сетчатых

Условное обозначение	Диапазон температуры окружающей среды
У	От минус 30 (минус 40) до плюс 70 °С*
УХЛ(1)	От минус 60 до плюс 70 °С*
УХЛ(2)	От минус 60 до плюс 70 °С
Т	От минус 30 до плюс 85 °С

Диапазон температур рабочей среды (в зависимости от материального исполнения корпуса фильтра сетчатого) от минус 50 °С до плюс 300 °С.

Пример условного обозначения фильтра

ФС-Х1-Х2-Х3-Х4-Х5-Х6

ФС - фильтр сетчатый;

Х1 - конструктивное исполнение фильтра сетчатого (I, I-Ф, I-Г, I-ГФ, II, II-Ф, III, III-Ф, III-Е, III-ЕФ, III-К, III-КФ, IV, IV-Ф, IV-Г, IV-ГФ, V, V-Ф, VI, VI-Ф, В);

Х2 - условный диаметр DN, мм;

Х3 - условное давление PN, кгс/см² (МПа);

Х4 - условное обозначение сетки;

Х5 - материальное исполнение корпуса фильтра;

Х6 - климатическое исполнение по ГОСТ 15150-69.

Пример условного обозначения фильтра сетчатого конструктивного исполнения VI, с условным диаметром DN50, на условное давление PN10, с размером ячейки фильтрующей сетки 0.2 мм, из стали 09Г2С, температура рабочей среды от минус 50 до плюс 300 °С, при заказе и в документации на другую продукцию, в которой он может быть применен:

Фильтр сетчатый ФС-VI-50-10-02-ХЛ-УХЛ(1) ТУ 3742-001-98325188-2010

Фильтр сетчатый тип VI

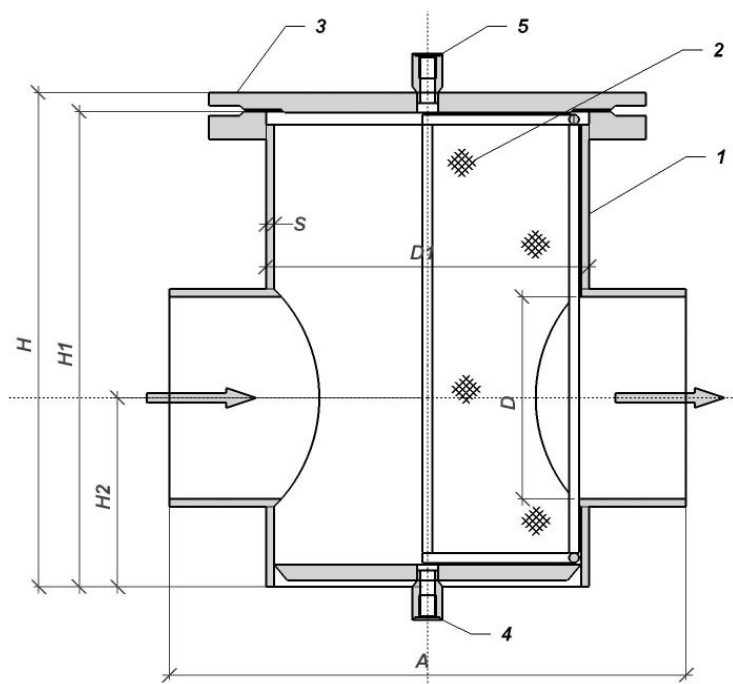


Рис. 15. Фильтр тип VI под приварку.

1 - корпус фильтра; 2 - фильтроэлемент; 3 - крышка фильтра; 4 - дренаж; 5 - воздушник

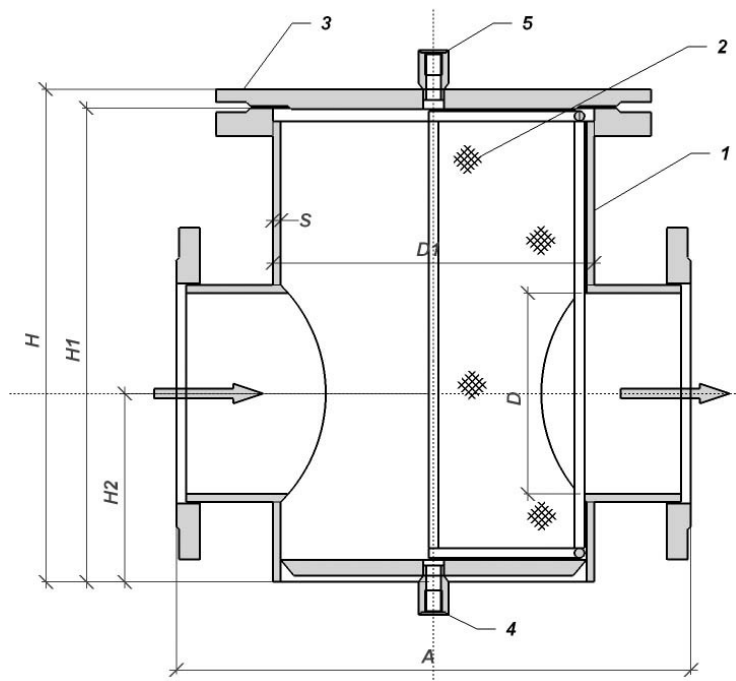


Рис. 16. Фильтр сетчатый тип VI-Ф фланцевый

1 - корпус фильтра; 2 - фильтроэлемент; 3 - крышка фильтра; 4 - дренаж; 5 - воздушник

Габаритные и присоединительные размеры фильтров сетчатых тип VI, VI-Ф. Размеры в мм

Обозначение фильтра	D	D1	H*	H1*	H2*	S	S1	A*	Aф*	Масса фильтра (под приварку) кг*
ФС-VI-25-10	32	108	294	278	80	2	4	320	320	15
ФС-VI-32-10	38	108	294	278	80	2	4	320	320	16
ФС-VI-40-10	45	108	294	278	80	3	4	320	320	16
ФС-VI-50-10	57	108	294	278	80	3	4	320	320	16
ФС-VI-80-10	89	219	384	368	120	3,5	6	420	420	44
ФС-VI-100-10	108	219	384	368	120	4	6	420	420	44
ФС-VI-150-10	159	325	498	478	190	4,5	8	520	520	63
ФС-VI-200-10	219	325	498	478	190	8	8	520	520	150
ФС-VI-250-10	273	426	572	548	210	10	10	620	620	255
ФС-VI-300-10	-	-	-	-	-	-	-	-	-	-
ФС-VI-350-10	-	-	-	-	-	-	-	-	-	-
ФС-VI-400-10	-	-	-	-	-	-	-	-	-	-
ФС-VI-500-10	-	-	-	-	-	-	-	-	-	-
ФС-VI-600-10	-	-	-	-	-	-	-	-	-	-

* Для справки.

Архангельск (8182)63-90-72
Астана (7172)727-132
Астрахань (8512)99-46-04
Барнаул (3852)73-04-60
Белгород (4722)40-23-64
Брянск (4832)59-03-52
Владивосток (423)249-28-31
Волгоград (844)278-03-48
Вологда (8172)26-41-59
Воронеж (473)204-51-73
Екатеринбург (343)384-55-89
Иваново (4932)77-34-06

Ижевск (3412)26-03-58
Иркутск (395)279-98-46
Казань (843)206-01-48
Калининград (4012)72-03-81
Калуга (4842)92-23-67
Кемерово (3842)65-04-62
Киров (8332)68-02-04
Краснодар (861)203-40-90
Красноярск (391)204-63-61
Курск (4712)77-13-04
Липецк (4742)52-20-81
Киргизия (996)312-96-26-47

Магнитогорск (3519)55-03-13
Москва (495)268-04-70
Мурманск (8152)59-64-93
Набережные Челны (8552)20-53-41
Нижний Новгород (831)429-08-12
Новокузнецк (3843)20-46-81
Новосибирск (383)227-86-73
Омск (3812)21-46-40
Орел (4862)44-53-42
Оренбург (3532)37-68-04
Пенза (8412)22-31-16
Казахстан (772)734-952-31

Пермь (342)205-81-47
Ростов-на-Дону (863)308-18-15
Рязань (4912)46-61-64
Самара (846)206-03-16
Санкт-Петербург (812)309-46-40
Саратов (845)249-38-78
Севастополь (8692)22-31-93
Симферополь (3652)67-13-56
Смоленск (4812)29-41-54
Сочи (862)225-72-31
Ставрополь (8652)20-65-13
Таджикистан (992)427-82-92-69

Сургут (3462)77-98-35
Тверь (4822)63-31-35
Томск (3822)98-41-53
Тула (4872)74-02-29
Тюмень (3452)66-21-18
Ульяновск (8422)24-23-59
Уфа (347)229-48-12
Хабаровск (4212)92-98-04
Челябинск (351)202-03-61
Череповец (8202)49-02-64
Ярославль (4852)69-52-93

<https://himnk.nt-rt.ru/> || hkm@nt-rt.ru