

Архангельск (8182)63-90-72
Астана (7172)727-132
Астрахань (8512)99-46-04
Барнаул (3852)73-04-60
Белгород (4722)40-23-64
Брянск (4832)59-03-52
Владивосток (423)249-28-31
Волгоград (844)278-03-48
Вологда (8172)26-41-59
Воронеж (473)204-51-73
Екатеринбург (343)384-55-89
Иваново (4932)77-34-06

Ижевск (3412)26-03-58
Иркутск (395)279-98-46
Казань (843)206-01-48
Калининград (4012)72-03-81
Калуга (4842)92-23-67
Кемерово (3842)65-04-62
Киров (8332)68-02-04
Краснодар (861)203-40-90
Красноярск (391)204-63-61
Курск (4712)77-13-04
Липецк (4742)52-20-81
Киргизия (996)312-96-26-47

Магнитогорск (3519)55-03-13
Москва (495)268-04-70
Мурманск (8152)59-64-93
Набережные Челны (8552)20-53-41
Нижний Новгород (831)429-08-12
Новокузнецк (3843)20-46-81
Новосибирск (383)227-86-73
Омск (3812)21-46-40
Орел (4862)44-53-42
Оренбург (3532)37-68-04
Пенза (8412)22-31-16
Казахстан (772)734-952-31

Пермь (342)205-81-47
Ростов-на-Дону (863)308-18-15
Рязань (4912)46-61-64
Самара (846)206-03-16
Санкт-Петербург (812)309-46-40
Саратов (845)249-38-78
Севастополь (8692)22-31-93
Симферополь (3652)67-13-56
Смоленск (4812)29-41-54
Сочи (862)225-72-31
Ставрополь (8652)20-65-13
Таджикистан (992)427-82-92-69

Сургут (3462)77-98-35
Тверь (4822)63-31-35
Томск (3822)98-41-53
Тула (4872)74-02-29
Тюмень (3452)66-21-18
Ульяновск (8422)24-23-59
Уфа (347)229-48-12
Хабаровск (4212)92-98-04
Челябинск (351)202-03-61
Череповец (8202)49-02-64
Ярославль (4852)69-52-93

<https://himnk.nt-rt.ru/> || hkm@nt-rt.ru

Фильтры сетчатые Y-образные с литым корпусом

ТУ 3742-001-98325188-2010

Фильтры сетчатые Y-образные предназначены для защиты от попадания инородных механических частиц в ответственные элементы трубопроводных систем, такие как насосы, клапаны, измерительные приборы и другие устройства с повышенными требованиями к чистоте проходящего через них потока среды. Фильтр сетчатый, установленный перед защищаемым устройством, улавливает и собирает механические частицы, содержащиеся в потоке, а степень очистки потока зависит от размеров ячеек в сетке фильтрующего элемента.

Рабочая среда: жидкие и газообразные среды, по отношению к которым материалы фильтра коррозионностойки.

Конструктивное исполнение фильтров сетчатых Y-образных с литым корпусом

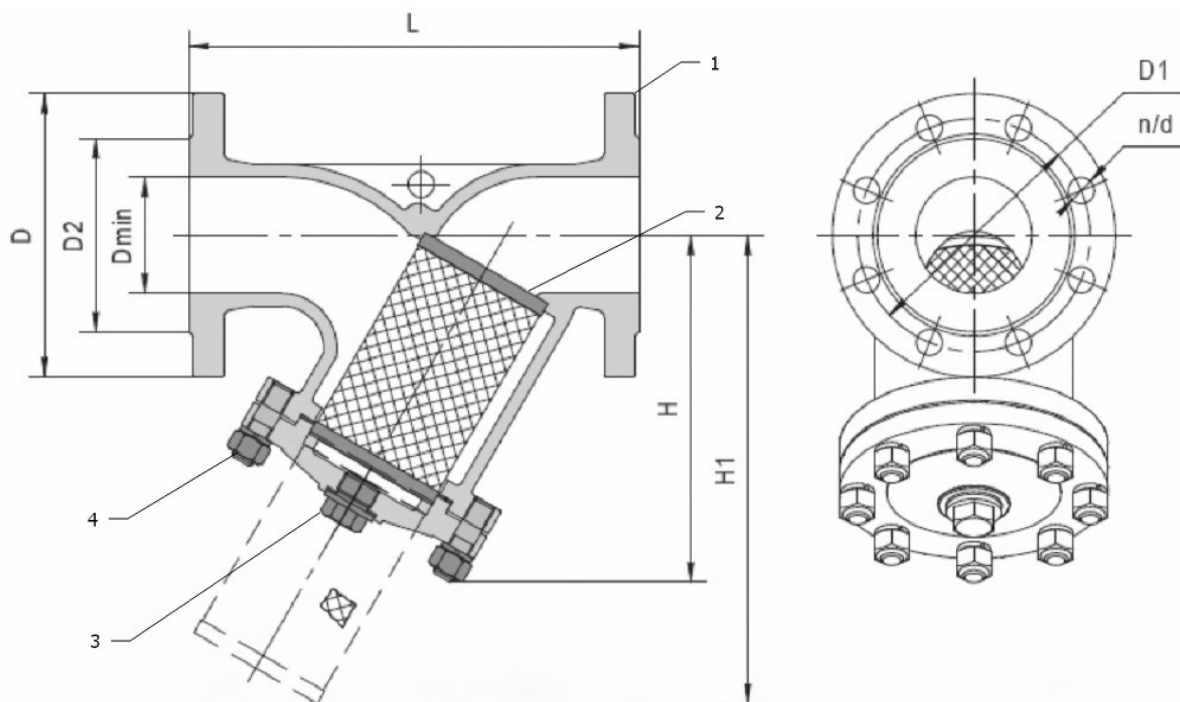


Рис. 1. Фильтр сетчатый Y-образный (литой корпус).

1 – корпус фильтра; 2, — фильтроэлемент; 3 — дренаж; 4 – гайка, шпилька.

Условный диаметр DN, мм: 15; 20; 25; 32; 40; 50; 65; 80; 100; 125; 150; 200; 250; 300; 350; 400; 500; 600.

Условное давление PN, кгс/см² (МПа): 16 (1,6); 25 (2,5); 40 (4,0)

Материал корзины фильтра сетчатого: сталь 20, 12X18H10T, 10X17H13M2T.

Материал сетки фильтрующей: 12X18H10T

Условное обозначение сетки фильтрующей по ГОСТ 3826-84 или ТУ 14-4-507-99 (размер ячейки в сетке, мм): 010 (0,1); 020 (0,2); 04 (0,4); 05 (0,5); 06 (0,63); 08 (0,8); 10 (1,0); 12 (1,2); 16 (1,6); 20 (2,0).

Условное обозначение сетки фильтровой по ГОСТ 3187-76: П24, П28, П32, П36, П40, П44, П48, П52, П56, П60, П64, П68, П72, П76, П80, П90, П100, П120, П160, П200; С48, С56, С64, С72, С80, С90, С100, С120, С160, С200; СД32, СД40, СД48, СД56, СД64, СД72, СД80, СД120, СД160, СД200.

Материальное исполнение корпуса фильтра

Условное обозначение	Материал корпуса фильтра сетчатого
ЛС	Сталь 20Л
НЖ	Сталь 07Х18Н10Г2С2М2Л (1.4408 EN 10283)

Климатическое исполнение фильтров сетчатых

Условное обозначение	Диапазон температуры окружающей среды
У	От минус 30 (минус 40) до плюс 70 °С*
УХЛ(1)	От минус 60 до плюс 70 °С*
УХЛ(2)	От минус 60 до плюс 70 °С
Т	От минус 30 до плюс 85 °С

Диапазон температур рабочей среды (в зависимости от материального исполнения корпуса фильтра сетчатого) от минус 60 °С до плюс 400 °С.

Пример условного обозначения фильтра:

ФС-У-Б-В-Г-Д-Е

ФС-У- фильтр сетчатый У-образный фланцевый;

Б - условный диаметр DN, мм;

В - условное давление PN, кгс/см² (МПа);

Г - условное обозначение сетки;

Д - материальное исполнение корпуса фильтра;

Е — климатическое исполнение по ГОСТ 15150-69.

Пример условного обозначения фильтра сетчатого конструктивного исполнения У, с условным диаметром DN100, на условное давление PN40, с размером ячейки фильтрующей сетки 0.2 мм, из стали 20Л, температура окружающей среды от минус 40 до плюс 400 °С, при заказе и в документации на другую продукцию, в которой он может быть применен:

Фильтр сетчатый ФС-У-100-40-02-ЛС-У ТУ 3742-001-98325188-2010

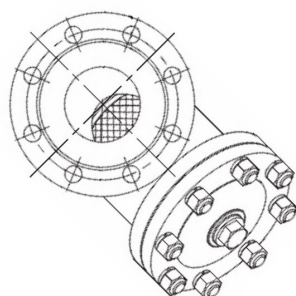
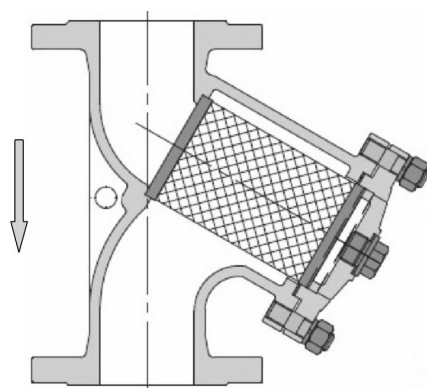
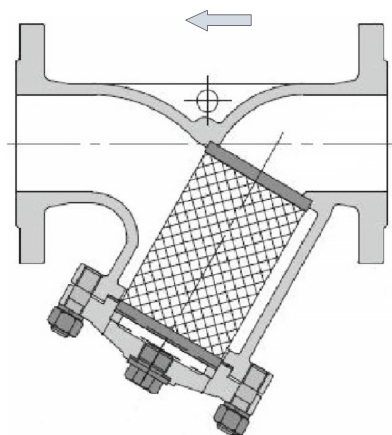
Способы установки Y-образного фильтра

Фильтр устанавливается в горизонтальном положении крышкой вниз.

На паропроводе устанавливать крышкой вбок.

Установка в вертикальном положении возможна только при направлении потока сверху вниз.

При установке убедиться, что направление потока рабочей среды совпадает с направлением, указанным на корпусе фильтра.



Габаритные и присоединительные размеры фильтров сетчатых тип Y с литым корпусом из стали 20Л. Размеры в мм.

Обозначение фильтра	Размеры, мм								nxdo	Kvy, м3/ч	Масса, кг
	DN	PN	L	D min	D	D1	H	H1*			
ФС-Y-15-16	15	16	130	15	95	65	70	90	4x14	6	2,5
ФС-Y-20-16	20	16	150	20	105	75	85	105	4x14	9	3,5
ФС-Y-25-16	25	16	160	25	115	85	95	120	4x14	15	5
ФС-Y-32-16	32	16	180	32	135	100	105	130	4x18	22	6
ФС-Y-40-16	40	16	200	40	145	110	140	190	4x18	30	9
ФС-Y-50-16	50	16	230	50	160	125	160	230	4x18	5	11
ФС-Y-65-16	65	16	290	65	180	145	190	260	8x18	85	17
ФС-Y-80-16	80	16	310	80	195	160	240	330	8x18	125	25
ФС-Y-100-16	100	16	350	100	215	180	290	410	8x18	195	35
ФС-Y-125-16	125	16	400	125	245	210	300	425	8x18	280	46
ФС-Y-150-16	150	16	480	150	280	240	380	550	8x22	340	83
ФС-Y-200-16	200	16	600	200	335	295	440	650	12x22	550	120
ФС-Y-15-25	15	25	130	15	95	65	70	90	4x14	6	4
ФС-Y-20-25	20	25	150	20	105	75	90	105	4x14	9	5
ФС-Y-25-25	25	25	160	25	115	85	105	120	4x14	15	6
ФС-Y-32-25	32	25	180	32	140	100	120	130	4x18	22	8
ФС-Y-40-25	40	25	200	40	150	110	135	190	4x18	30	10
ФС-Y-50-25	50	25	230	50	165	125	140	230	4x18	50	13
ФС-Y-65-25	65	25	290	65	185	145	160	260	8x18	85	19
ФС-Y-80-25	80	25	310	80	200	160	190	330	8x18	125	25
ФС-Y-100-25	100	25	350	100	235	190	230	410	8x22	195	35
ФС-Y-125-25	125	25	400	125	270	220	260	425	8x26	280	51
ФС-Y-150-25	150	25	480	150	300	250	305	550	8x26	340	71
ФС-Y-200-25	200	25	600	200	375	320	385	650	12x30	550	145
ФС-Y-250-25	250	25	730	250	450	385	540	-	12x33	1000	180
ФС-Y-300-25	300	25	850	300	515	450	615	-	16x33	1600	285
ФС-Y-350-25	350	25	980	350	580	510	675	-	16x36	2100	400
ФС-Y-400-25	400	25	1100	400	660	585	780	-	16x39	2800	515

* Для справки.

Условный расход Kvy указан для размера ячейки 0,6 мм.

Габаритные и присоединительные размеры фильтров сетчатых тип Y с литым корпусом из стали 20Л. Размеры в мм.

Обозначение фильтра	Размеры, мм								nxdo	Kvy, м3/ч	Масса, кг
	DN	PN	L	D min	D	D1	H	H1*			
ФС-Y-15-40	15	40	130	15	95	65	70	90	4x14	6	4
ФС-Y-20-40	20	40	150	20	105	75	90	105	4x14	9	5
ФС-Y-25-40	25	40	160	25	115	85	105	120	4x14	15	6
ФС-Y-32-40	32	40	180	32	140	100	120	130	4x18	22	8
ФС-Y-40-40	40	40	200	40	150	110	135	190	4x18	30	10
ФС-Y-50-40	50	40	230	50	165	125	140	230	4x18	50	13
ФС-Y-65-40	65	40	290	65	185	145	160	260	8x18	85	19
ФС-Y-80-40	80	40	310	80	200	160	190	330	8x18	125	25
ФС-Y-100-40	100	40	350	100	235	190	230	410	8x22	195	35
ФС-Y-125-40	125	40	400	125	270	220	260	425	8x26	280	51
ФС-Y-150-40	150	40	480	150	300	250	305	550	8x26	340	71
ФС-Y-200-40	200	40	600	200	375	320	385	650	12x30	550	145
ФС-Y-250-40	250	40	730	250	450	385	540	-	12x33	1000	180
ФС-Y-300-40	300	40	850	300	515	450	615	-	16x33	1600	285
ФС-Y-350-40	350	40	980	350	580	510	675	-	16x36	2100	400
ФС-Y-400-40	400	40	1100	400	660	585	780	-	16x39	2800	515

* Для справки.

Условный расход Kvy указан для размера ячейки 0,6 мм.

Габаритные и присоединительные размеры фильтров сетчатых тип Y с литым корпусом из нержавеющей стали. Размеры в мм.

Обозначение фильтра	Размеры, мм								nxdo	Kvy, м3/ч	Масса, кг
	DN	PN	L	D min	D	D1	H*	H1*			
ФС-Y-15-16	15	16	130	15	95	65	70	90	4x14	6	2
ФС-Y-20-16	20	16	146	20	105	75	85	105	4x14	9	2,8
ФС-Y-25-16	25	16	152	25	115	85	95	120	4x14	15	3
ФС-Y-32-16	32	16	160	32	140	100	105	130	4x18	22	4
ФС-Y-40-16	40	16	202	40	150	110	140	190	4x18	30	5,5
ФС-Y-50-16	50	16	222	50	165	125	160	230	4x18	50	7
ФС-Y-65-16	65	16	250	65	185	145	190	260	8x18	85	10,5
ФС-Y-80-16	80	16	278	80	200	160	240	330	8x18	125	13
ФС-Y-100-16	100	16	315	100	220	180	290	410	8x18	195	18
ФС-Y-125-16	125	16	340	125	250	210	300	425	8x18	280	22
ФС-Y-150-16	150	16	380	150	285	240	380	550	8x22	340	26
ФС-Y-200-16	200	16	480	200	340	295	440	650	12x22	550	50
ФС-Y-250-16	250	16	550	250	405	355	540	-	12x33	1000	82
ФС-Y-300-16	300	16	610	300	410	410	615	-	16x33	1600	100
ФС-Y-350-16	350	16	690	350	520	470	675	-	16x36	2100	150
ФС-Y-400-16	400	16	780	400	580	525	780	-	16x39	2800	230
ФС-Y-15-25	15	25	130	15	95	65	70	90	4x14	6	2,5
ФС-Y-20-25	20	25	146	20	105	75	90	105	4x14	9	3,5
ФС-Y-25-25	25	25	152	25	115	85	105	120	4x14	15	4
ФС-Y-32-25	32	25	160	32	140	100	120	130	4x18	22	5
ФС-Y-40-25	40	25	202	40	150	110	135	190	4x18	30	7
ФС-Y-50-25	50	25	222	50	165	125	140	230	4x18	50	9
ФС-Y-65-25	65	25	250	65	185	145	160	260	8x18	85	13
ФС-Y-80-25	80	25	278	80	200	160	190	330	8x18	125	15
ФС-Y-100-25	100	25	315	100	235	190	230	410	8x22	195	19
ФС-Y-125-25	125	25	340	125	270	220	260	425	8x26	280	30
ФС-Y-150-25	150	25	380	150	300	250	305	550	8x26	340	39
ФС-Y-200-25	200	25	480	200	375	320	385	650	12x30	550	60
ФС-Y-250-25	250	25	550	250	450	385	540	-	12x33	1000	100
ФС-Y-300-25	300	25	610	300	515	450	615	-	16x33	1600	135
ФС-Y-350-25	350	25	690	350	580	510	675	-	16x36	2100	200
ФС-Y-400-25	400	25	780	400	660	585	780	-	16x39	2800	280

* Для справки, не более

Условный расход Kvy указан для размера ячейки 0,6 мм.

Габаритные и присоединительные размеры фильтров сетчатых тип Y с литым корпусом из нержавеющей стали. Размеры в мм.

Обозначение фильтра	Размеры, мм								nxdo	Kvy, м3/ч	Масса, кг
	DN	PN	L	D min	D	D1	H*	H1*			
ФС-Y-15-40	15	40	130	15	95	65	70	90	4x14	6	2,5
ФС-Y-20-40	20	40	146	20	105	75	90	105	4x14	9	3,5
ФС-Y-25-40	25	40	152	25	115	85	105	120	4x14	15	4
ФС-Y-32-40	32	40	160	32	140	100	120	130	4x18	22	5
ФС-Y-40-40	40	40	202	40	150	110	135	190	4x18	30	7
ФС-Y-50-40	50	40	222	50	165	125	140	230	4x18	50	9
ФС-Y-65-40	65	40	250	65	185	145	160	260	8x18	85	13
ФС-Y-80-40	80	40	278	80	200	160	190	330	8x18	125	15
ФС-Y-100-40	100	40	315	100	235	190	230	410	8x22	195	19
ФС-Y-125-40	125	40	340	125	270	220	260	425	8x26	280	30
ФС-Y-150-40	150	40	380	150	300	250	305	550	8x26	340	39
ФС-Y-200-40	200	40	480	200	375	320	385	650	12x30	550	60
ФС-Y-250-40	250	40	550	250	450	385	540	-	12x33	1000	100
ФС-Y-300-40	300	40	610	300	515	450	615	-	16x33	1600	135
ФС-Y-350-40	350	40	690	350	580	510	675	-	16x36	2100	200
ФС-Y-400-40	400	40	780	400	660	585	780	-	16x39	2800	280

* Для справки, не более

Условный расход Kvy указан для размера ячейки 0,6 мм.

Архангельск (8182)63-90-72
Астана (7172)727-132
Астрахань (8512)99-46-04
Барнаул (3852)73-04-60
Белгород (4722)40-23-64
Брянск (4832)59-03-52
Владивосток (423)249-28-31
Волгоград (844)278-03-48
Вологда (8172)26-41-59
Воронеж (473)204-51-73
Екатеринбург (343)384-55-89
Иваново (4932)77-34-06

Ижевск (3412)26-03-58
Иркутск (395)279-98-46
Казань (843)206-01-48
Калининград (4012)72-03-81
Калуга (4842)92-23-67
Кемерово (3842)65-04-62
Киров (8332)68-02-04
Краснодар (861)203-40-90
Красноярск (391)204-63-61
Курск (4712)77-13-04
Липецк (4742)52-20-81
Киргизия (996)312-96-26-47

Магнитогорск (3519)55-03-13
Москва (495)268-04-70
Мурманск (8152)59-64-93
Набережные Челны (8552)20-53-41
Нижний Новгород (831)429-08-12
Новокузнецк (3843)20-46-81
Новосибирск (383)227-86-73
Омск (3812)21-46-40
Орел (4862)44-53-42
Оренбург (3532)37-68-04
Пенза (8412)22-31-16
Казахстан (772)734-952-31

Пермь (342)205-81-47
Ростов-на-Дону (863)308-18-15
Рязань (4912)46-61-64
Самара (846)206-03-16
Санкт-Петербург (812)309-46-40
Саратов (845)249-38-78
Севастополь (8692)22-31-93
Симферополь (3652)67-13-56
Смоленск (4812)29-41-54
Сочи (862)225-72-31
Ставрополь (8652)20-65-13
Таджикистан (992)427-82-92-69

Сургут (3462)77-98-35
Тверь (4822)63-31-35
Томск (3822)98-41-53
Тула (4872)74-02-29
Тюмень (3452)66-21-18
Ульяновск (8422)24-23-59
Уфа (347)229-48-12
Хабаровск (4212)92-98-04
Челябинск (351)202-03-61
Череповец (8202)49-02-64
Ярославль (4852)69-52-93

<https://himnk.nt-rt.ru/> || hkm@nt-rt.ru